

H G F E D C B A

4

3

2

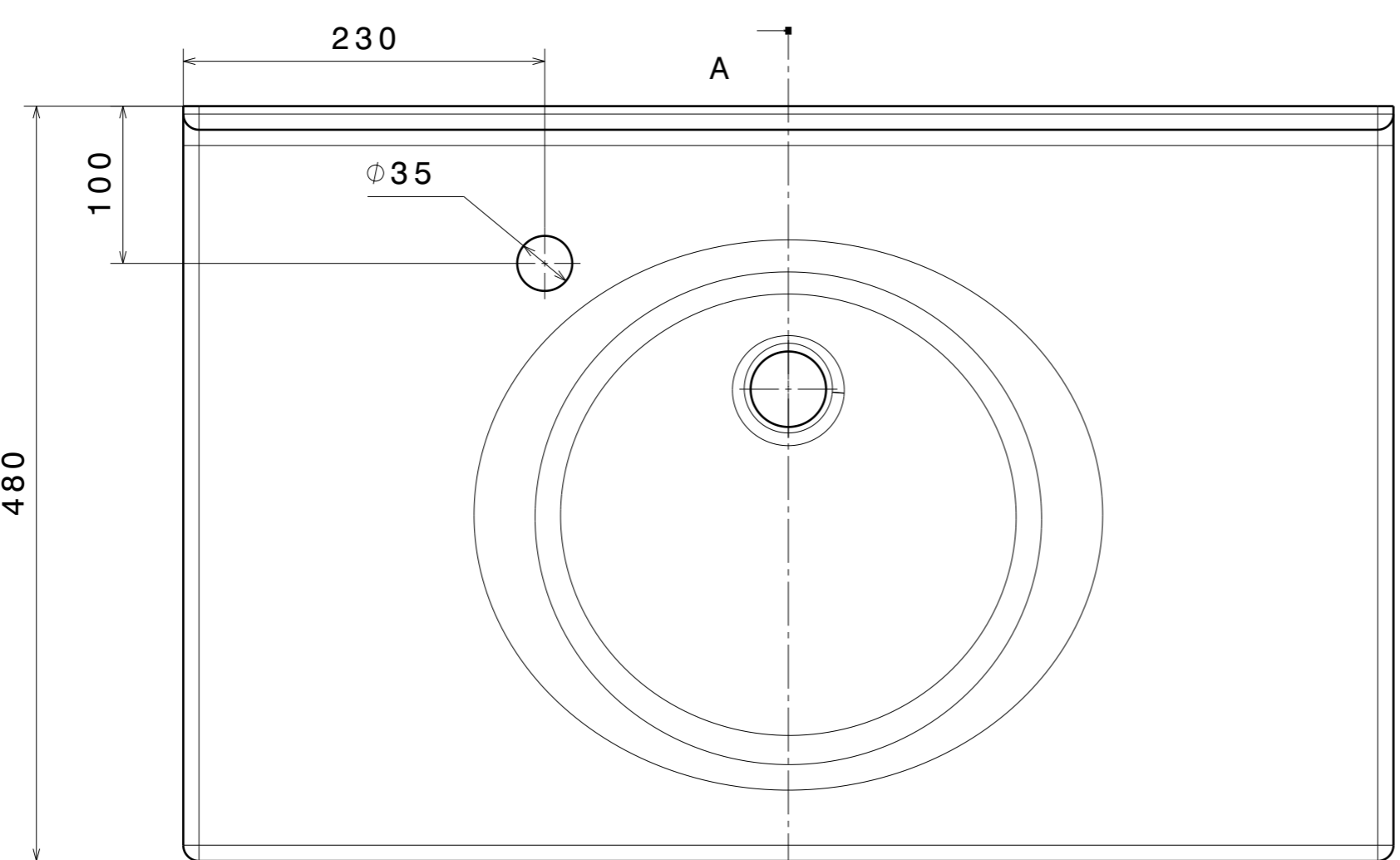
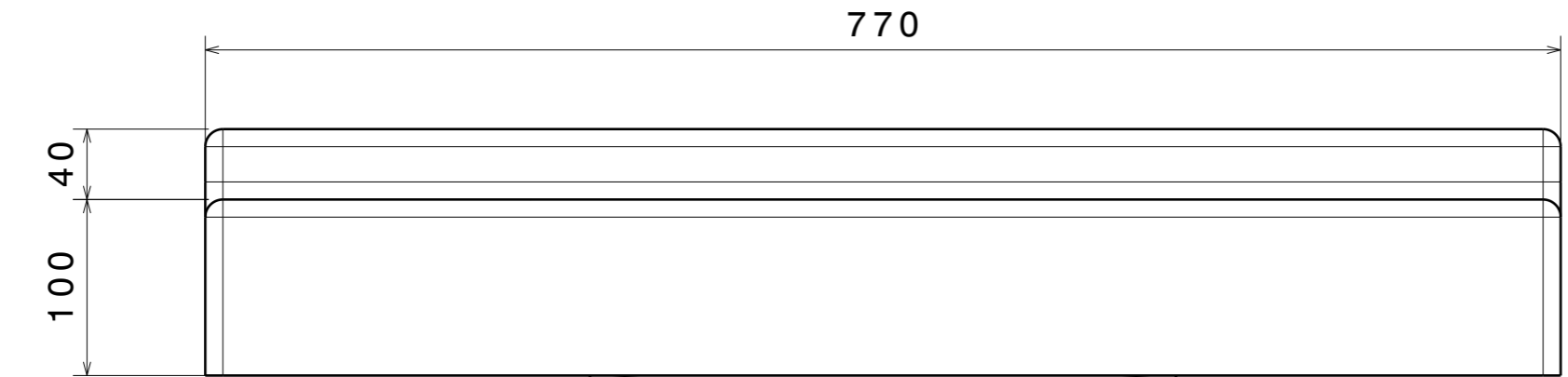
1

4

3

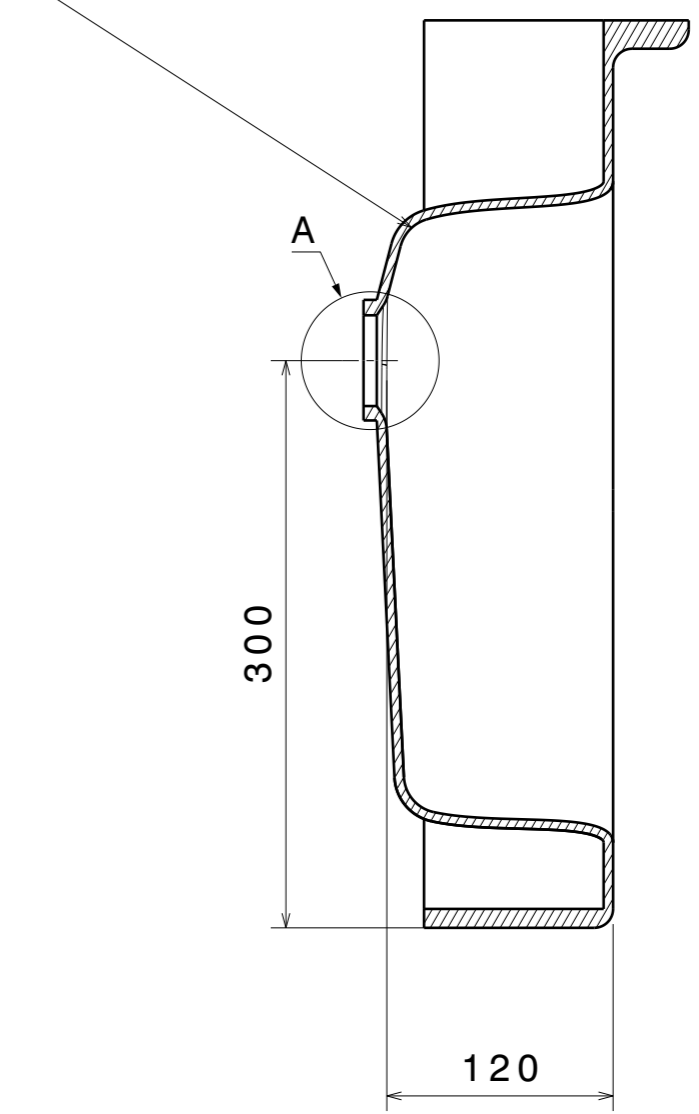
2

1

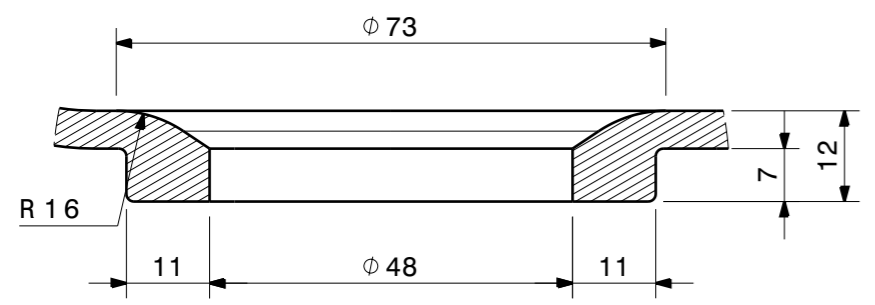


Coupe A-A

Vasque ellipse 360\*400\*120



Détail A  
Echelle : 1:1



A		29/11/20147		BRAHIM.J	
Version		Description		Date	
This drawing is our property, it can't be reproduced or communicated without our written agreement.					
Feuille: 1/2		Echelle: 1:5		A3	
Folio:		Tolérance générale: ± 2mm/m		Matière: GRP	
		Linéarité : ± 1mm/m		Masse: Mass:	
Nombre: XX		Epaisseur : ± 1mm		Protection:	
Numero:		Ensemble: Set:		Sous-ensemble: Subset:	
		Pièce/Part: PLAN VASQUE LONG 770 AJL		Etabli par: BRAHIM.J	
		Numéro du document/Drawing number: PLAN VASQUE LONG 770 AJL		Date: 29/11/2017	

H G F E D C B A